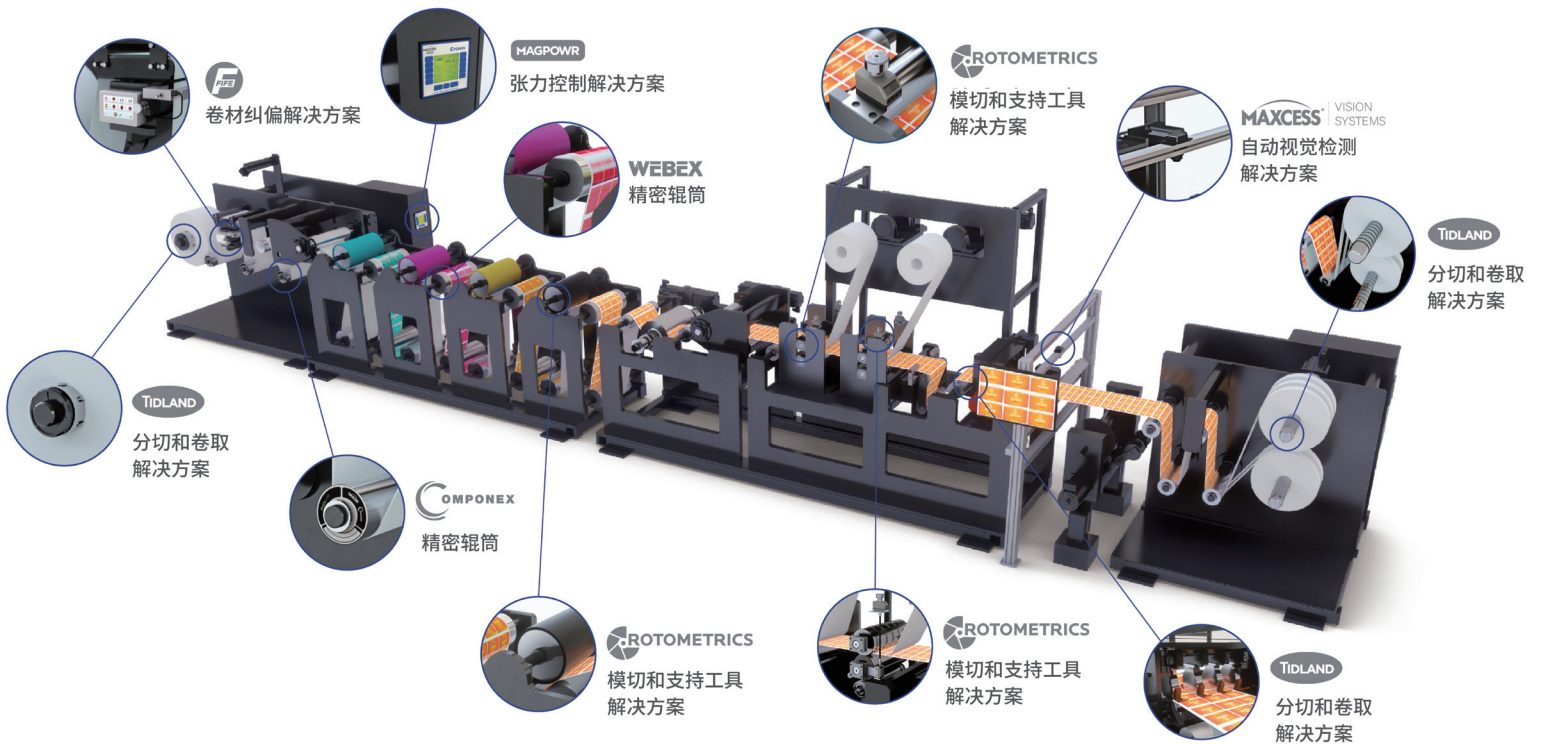


窄幅卷材应用解决方案



窄幅卷材应用解决方案

旋转模切和支持工具、纠偏、卷取、分切、
视觉检测系统、张力控制和精密辊筒

我们的专家团队帮助 您的生产线跑得 更好、更快、更智能



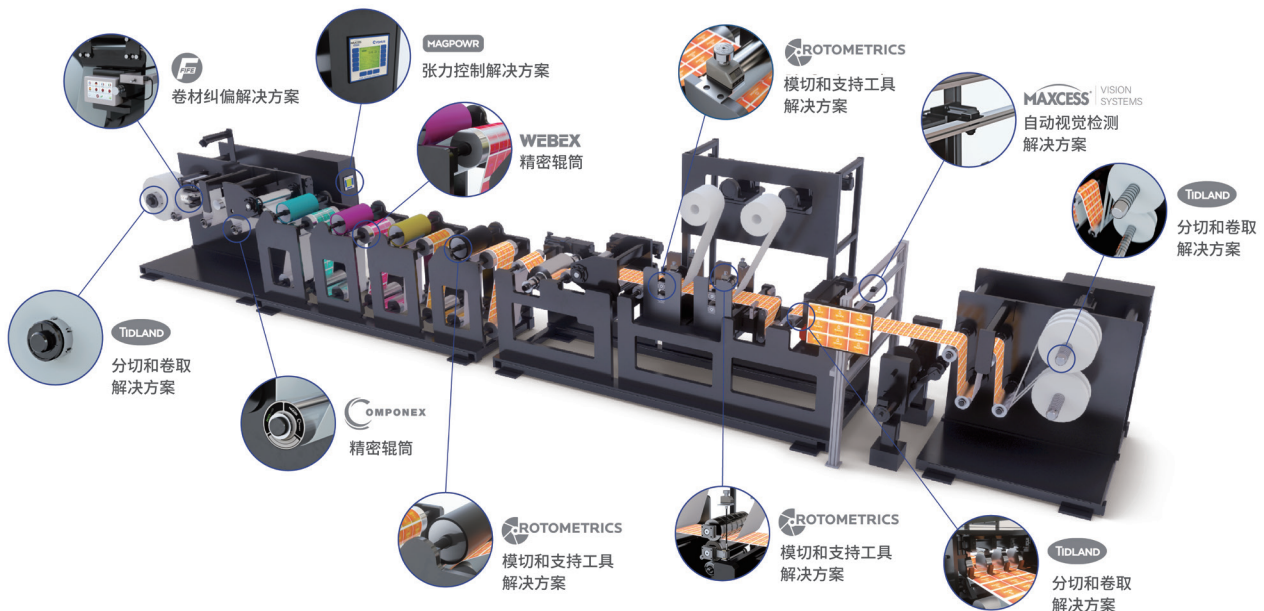
美塞斯®通过优化和实现轮转生产线的自动化，来帮助您节省时间，节约资金。我们通过整合全球卷材处理产品品牌，提供定制化的端对端卷材处理解决方案，帮助您的生产线跑得更好、更快、更智能。

美塞斯生产的产品满足高精度标准，我们拥有丰富的应用知识，可使组件在您的轮转生产线上更好地协同工作。为您提供从收卷到放卷一站式产品集成化、自动化，以及精确定位的产品和服务。



美塞斯全球业务版图

全球化视野、本地化服务不仅仅意味着我们拥有快速响应、更加便捷的销售方式，还意味着我们能与北美、南美、欧洲、亚洲和澳大利亚当地的制造和服务网点进行垂直整合。这使我们能够为您提供更高的商业价值。我们的品牌累积了多年的成功经验，在卷材处理应用、安装、创新和定制方面，拥有丰富的专业知识



解锁精度的力量

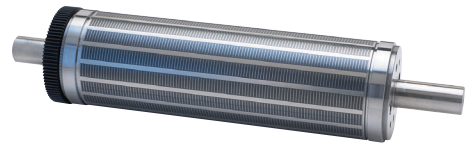
柔性模切版和轮转模具

我们的柔性模切版和轮转模具组合，帮助您根据应用需求选择合适的产品。我们的制造能力—包括在工厂内部镀铬处理，延长产品使用寿命、缩短交期、快速发货等等。从短期生产，数字应用或耐磨材料到薄膜应用，我们可以提供解决方案，满足您的模切需求，开箱即用。



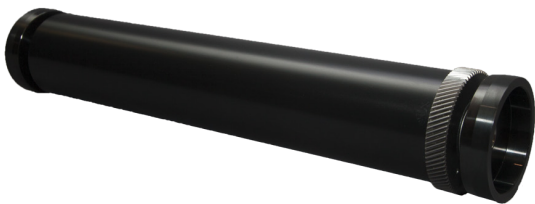
磁性辊筒

要实现高精度，需要柔性模切版和磁性辊的集成组合解决方案。我们的磁性辊组合具有高性价比优势。AccuBase™ 磁性辊配备了全硬化D2轴头和枕肩的AccuBase™ XT，更加坚固耐用。磁性辊具备尺寸稳定性和严格的公差，提高模切精度和延长模具的使用寿命。



印刷辊筒和套筒

我们的印刷辊筒和套筒组合，根据严格而精密的要求进行制作，在自有工厂内部作阳极电镀处理，实现辊筒加工的一致性和延长产品使用寿命，确保精确度。我们的入门级印刷套筒，适用于日常应用，性能可靠且免维护。我们的标准辊筒具有交货期优势，价格合理，免于维护。RotoGuard™和RotoGuard™XT辊筒均具有带专利的增强型表面保护，可有效防止划伤和腐蚀。



防粘涂层

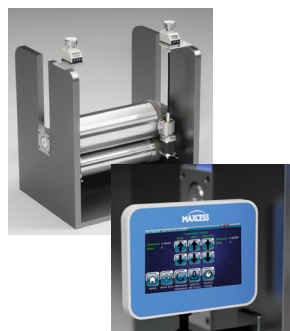
RotoRepel™ 专有的粘性控制涂层，可以提高设备的整体性能，优势包括：

- 符合FDA标准的配方
- 减少印刷停机时间，提高产量
- 更易清洁和储存模具
- 减少掉标
- 减少收卷时的阻塞



底辊

由于材料短缺，底材的变化和越来越高的替换频率，设备操作人员需要使用简单、准确性高的可调节底辊方案。无论是简单的系统还是全自动化工业4.0方案，我们提供全套的可调式底辊产品。



支持工具

- 齿轮
- 特种柔性模切版，用于折叠纸盒和单张送纸式应用
- 压力表
- 轮转模具
- 可调节底辊
- 模切座

FIFE 发明了卷材纠偏系统的品牌



窄幅卷材纠偏

在印刷、模切或分切窄幅卷材的时候，确保您的材料没有跑偏非常重要。有了在窄幅卷材应用上积累80多年的可靠经验，您可以确保您的关键工艺流程在经过卷材纠偏后得以顺利完成，提高产量输出的同时，减少废料。



FIFE-500 MAX和FIFE-200纠偏系统

FIFE（快复）在窄幅卷材的纠偏上拥有技术优势。例如新的一体式FIFE-500 MAX卷材纠偏系统和GuideLine数字式跟线纠偏感应器。该产品所具备的网络通讯功能、纠偏和感应器技术，通过简单的彩色触屏界面操作，可帮助您的设备操作人员快速并高效地启动和运行设备。如要对更窄的卷材进行纠偏，FIFE-200纠偏系统是不错的选择，它适用于窄小的材料，比如锂离子电池上的材料等。



- 预接线、高度集成的卷材纠偏系统
- 卷材纠偏控制器
- 液压站
- 感应器
- 驱动器
- 定位器
- 位移纠偏
- 导向辊式纠偏
- 放卷/收卷纠偏
- 一体式紧凑型纠偏
- 直观的彩色触摸屏
- 先进的网络功能，提高运行速度
- 可选接纸台

Tidland

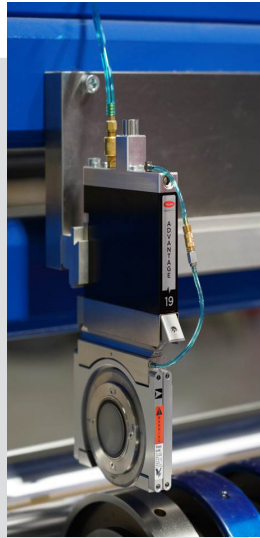
发明气胀轴的品牌

分切

Tidland (特灵) 提供可定制化的产品和系统, 广泛应用于众多卷材处理场合。从单一的分切刀, 到自动窄幅卷材分切系统, AutoCut, 我们致力于提供定制化创新型解决方案, 来满足不断提高的质量和标准, 并帮助您进入新的、未开拓的市场。

分切产品

- 高能系列气动分切刀
- 优好系列分切刀
- 全自动剪切、压切和割切分切系统
- AutoCut自动背切刀 (RD Score), 自动定位&模切深度设置



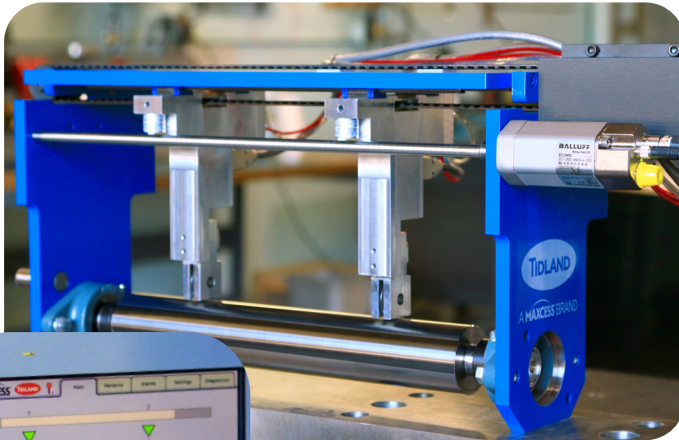
卷取

对于放卷或收卷应用, 我们具有丰富的气胀轴和卡盘产品线, 并且积累了超过65年的卷取经验, 专业和技术知识丰富。



卷取产品

- 气胀轴和卷芯夹持器
 - 放卷和收卷
 - 符合人体工学设计
- 新D6X 气胀滑差轴
- D490滑差轴
- 卷芯卡头
- 安全卡盘
- 无轴卡头
- 气动制动器
- 卷芯修复器
- 工业4.0 PressureMax 气压检测系统



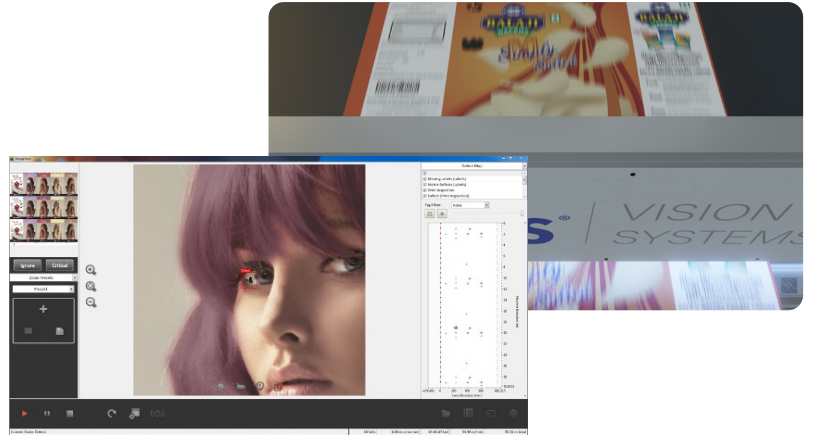
在印刷缺陷造成问题之前进行纠错

VisionMax和VisionConnect 全方位检测

VisionMax在印刷品的检测上使用高分辨率的彩色摄像头，使其重复作业时保持始终如一的印刷质量，有任何会导致退货的过程工艺问题，都能实时提醒操作员。通过VisionMax系统，您可以：

- 在启动菜单上选择操作员辅助和颜色测量，避免印刷前的排版调整，减少废料
- 检测重复性缺陷，比如辊痕，漏印，模糊，减少线上的浪费
- 在复印和颜色上采用一致的标准，避免客户要求退货和返工

- 提高您的印刷设备运行效率，通过衡量订单输出，减少加印的需求



在模切或分切之前 您需要合适的张力控制

MAGPOWER

张力控制

从简单的张力感应器，到与时俱进的数字化控制，MAGPOWER（美博）的产品都是长期累积的成功经验和专业应用知识的结晶。我们致力于为您的应用提供张力控制解决方案，这也是

MAGPOWER的张力控制系统在行业内拥有大量用户的原因。无论您是轮转加工还是印刷、使用纸张还是薄膜，MAGPOWER可以提供帮助您完成生产加工的工具。



产品

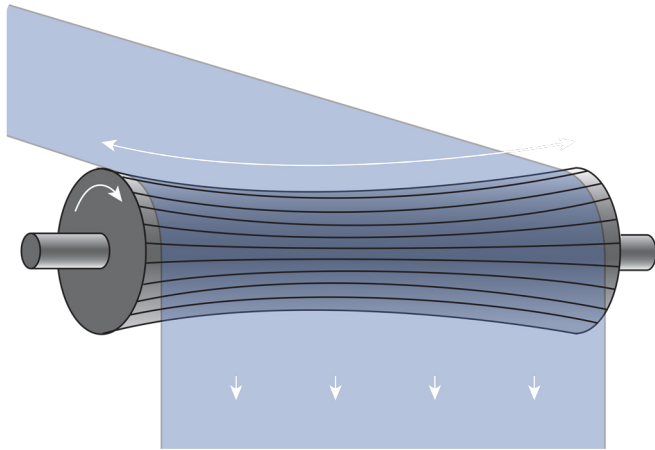
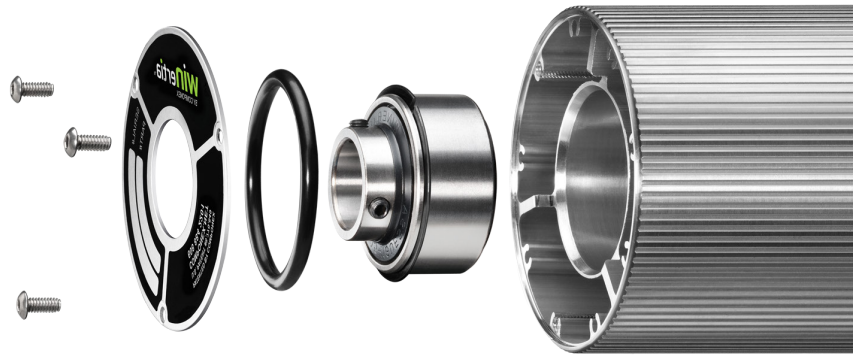
- 张力传感器
- 张力控制器
- 张力读出器
- 浮辊控制器
- 基于卷径变化的张力控制器
- 磁粉离合器和制动器
- 气动制动器
- 永磁制动器和离合器

精密辊筒让您的设备运行更快



Componex(康博)的WINertia™惰辊 具有交期优势!

精密的Componex死轴惰辊（光面辊和“AV”排气辊），适合窄幅卷材应用，通过使用专利轴承，优化辊筒转动惯量。此外，我们在工厂内加工的WINtrac涂层，可快速交付，对黏胶和油墨具有良好的剥离性，且易于清洁。

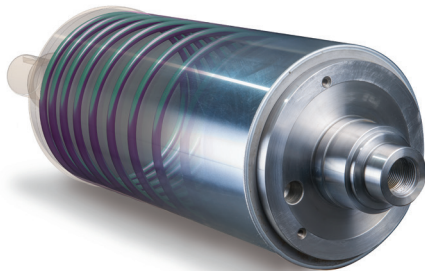


反凹展平辊和包胶辊筒

需要快速高效地去除卷材上的褶皱？我们的WINertia 反凹展平辊符合您的需求！此外，我们还提供超过3000种Valley Roller定制化包胶辊筒，以适用于您不同的应用场合。对于窄幅卷材应用中的夹棍或层压工艺，它是理想的选择之一。

Webex 导热/冷却辊

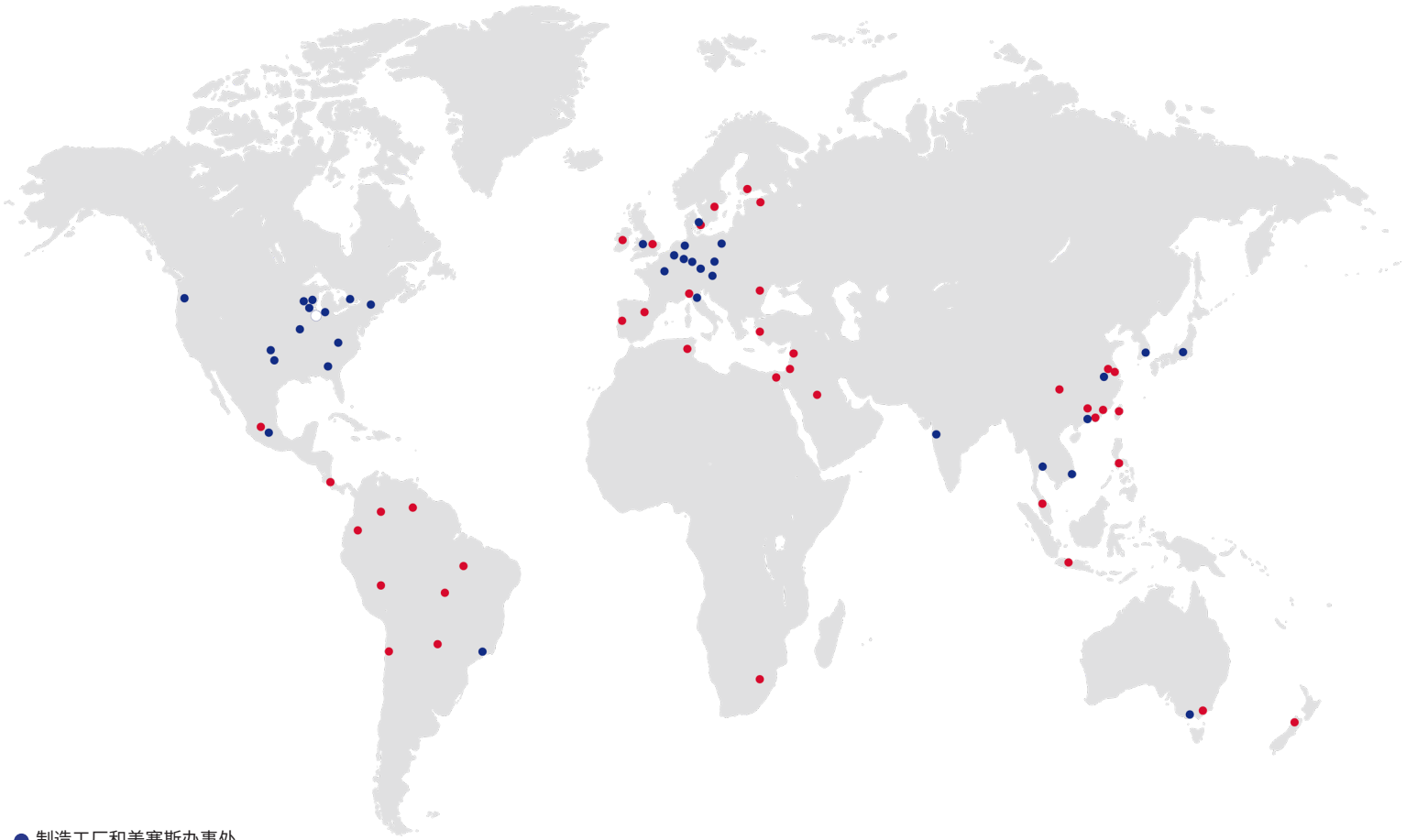
Webex积累了大量的设计方案，为您的层压应用制造出高效的导热辊和冷却辊。我们的工程师通过评估辊筒尺寸、内部几何形状和流体动力学，为应用场合研发精密的辊筒。



精密辊筒产品

- 导热/冷却辊
- 死轴惰辊
- 碳纤维辊
- 反凹展平辊
- 包胶辊筒
- 定制涂层

欢迎联系我们



● 制造工厂和美塞斯办事处

● 销售中心和服务代理商

美洲和全球总部

+1-844-MAXCESS
+1-405-755-8425
sales@maxcessintl.com

欧洲地区

+49-6195-7002-0
sales@maxcess.eu

亚太地区

+86-400-830-1898
asia.sales@maxcessintl.com

 Web maxcess.com

