

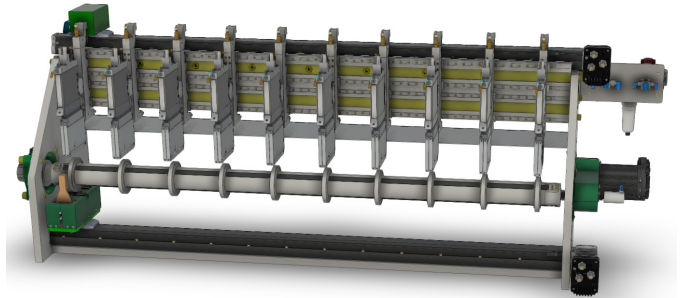
## 安全 高效 智能化

Tidland SmartSlit智能分切系统，是适用于窄幅卷材应用的智能化解决方案。

SmartSlit分切系统可用于剪切、压切和割切，确保自动、精准定位分切刀，无须手动调整，大大缩短了设置时间。

该系统提供安全、操作简单的方式来进行分切，提高效率，减少运营成本。和手动分切系统相比，使用Tidland SmartSlit智能分切系统可在更短时间内获得投入回报，且性能突出。

TIDLAND



### 主要特点

- 自动化的机械移动，减少手动调整和人为失误
- 提高工效和安全性
- 比手动定位的精度更高
- 操作员可在不停机状态下手动调整分切刀
- 更换材料时可重复设置
- 严格防尘密封的线性驱动器，对上刀和底刀进行操作
- Tidland刀片定位软件可定制分切位置，储存订单样式，单把或多把刀同时调整，以及可选手动调整
- 嵌入软件集成选项，灵活性高
- 可存储重复作业/样式，节省设置时间和避免失误

### 应用

新设备

设备改造：

- 手动定位分切系统升级为自动定位分切系统
- 增加自动定位分切系统在现有产线上以获得更高精度产品

### 安装

提供系统测绘服务

应用服务工程师会上门服务来保证设备的安装

推荐现场安装和培训（一日服务，包括安装、校准和培训）

可提供扩展的小组培训

### 相辅相成的服务/产品

安装和操作员培训的现场服务，Tidland分切刀，Tidland的RD AutoScore圆刀自动定位模切系统，Rotometrics的Accuadjust精密双调节底辊和RotoAdjust智能模切单元解决方案。

## 产品规格

\* 使用Advantage优好系列分切刀

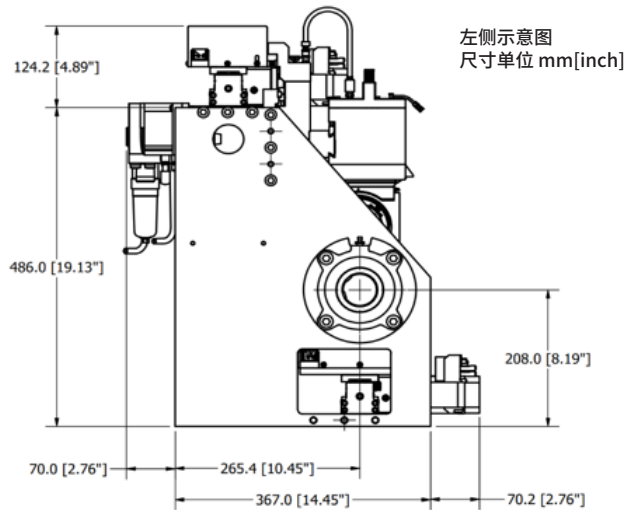
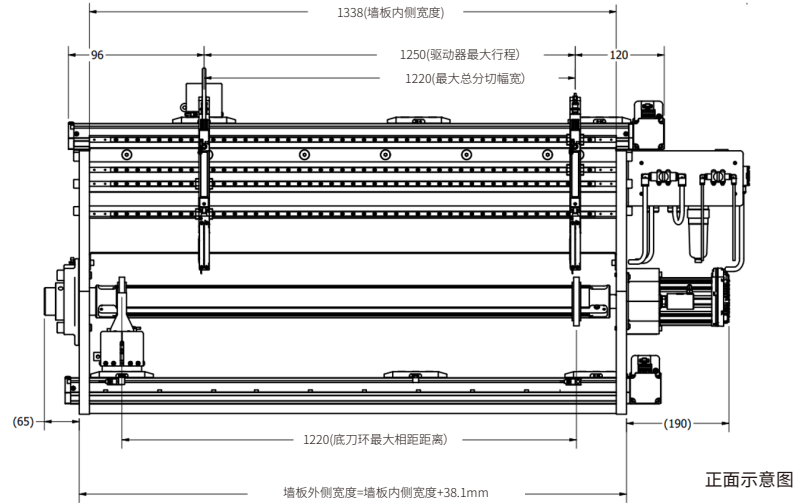
卷材最大幅宽	48in (1219mm)
分切刀最大数量	24
最小分切宽度	0.86 in (22 mm)*
分切刀	<ul style="list-style-type: none"> <li>• 优好系列</li> <li>• 高能系列1级刀</li> </ul>
分切类型	剪切, 压切和割切
剪切用底刀轴和底刀环尺寸	轴外径60mm, 底刀环外径90mm x 内径60mm
压切用底刀轴和套筒尺寸	轴外径76.2mm, 硬化套筒外径101.6mm x 内径76.2mm
HMI人机操作界面	基于PC的触摸屏
气压要求	80-100psi, 干燥, 经过过滤的
输入电源	20 AMP 110-230VAC, 1ph
墙板内侧宽度	最大分切幅宽 + 4.6 in (116.84mm)
墙板外侧宽度	最大分切幅宽 + 6.2 in (156.1mm)
定位精度	+/- 0.005" (0.12mm)
定位速度(6把刀)	少于或等于 1 分钟
分切刀停靠的额外宽度	可选

## 产品尺寸

图纸显示最大分切幅宽为48" (1220mm), 长度方向尺寸按下面公式计算:

墙板内侧宽度: 最大分切幅宽 + 4.6 in (116.84mm)

墙板外侧宽度: 最大分切幅宽 + 6.2 in (156.1mm)



美洲&全球总部

P +1-844-MAXCESS  
F +1-405-755-8425  
sales@maxcessintl.com  
[maxcess.com](http://maxcess.com)

欧洲&中东地区

P +49-6195-7002-0  
F +49-6195-7002-933  
sales@maxcess.eu  
[maxcess.com](http://maxcess.com)

亚太地区

P +86-400-830-1898  
asia.sales@maxcessintl.com  
[maxcess.com](http://maxcess.com)



了解更多相关产品:

通过我们的安装和培训现场服务, 以RotoAdjust智能模切单元辅助使用, 提高您的SmartSlit应用体验。